

## Josef L. Rameckers

**Maschinenfabrik  
GmbH & Co. KG**

*Wir sind seit 1962 national und international tätig in den Bereichen:*

- *Maschinenbau*
- *Anlagenbau*
- *Packaging*
- *Sondermaschinen*
- *Klebertechnik*
- *Prüfmaschinen*
- *Wickeltechnik*
- *Vulkanisationsanlagen*

*Partnerschaftliche Zusammenarbeit,  
Qualität und Zuverlässigkeit haben bei  
uns Tradition.*



**Besuchen Sie uns !**

## Features

**Einfache Bedienung**

**Schneller, einfacher Rollenwechsel**

**Hohe Schnittfolge**

**Präzise Applikationsergebnisse**

**Staubfreier, spanloser Schnitt**

**Sehr kurze Spendezyklen**

**Food/Non Food Anwendung**

**Anfassende beliebiger Breite**

**Berührungslos applizieren**

**Standzeitüberwachung**

**Vorbeugende Wartung**

**Adaptierbar an vorhandene Anlagen**

**Kurze Montage/ Inbetriebnahme**

**Fragen Sie uns..**

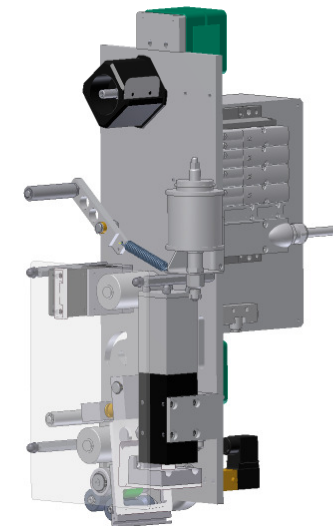
**Josef L. Rameckers**



**Maschinenfabrik  
GmbH & Co. KG**

**Pad Applikator**

**Aufbringen von Klebefolien auf  
Food/Non Food Artikel.**

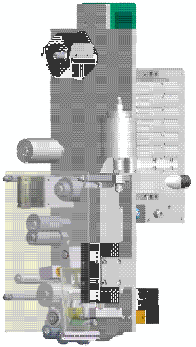


**Wir empfehlen  
Produkte**

**3M**

[www.rameckers.de](http://www.rameckers.de)

Mit dem Pad Applikator verfügen Sie über ein universelles Gerät zur Applikation von Klebebandstreifen auf vielerlei Produkte aus dem Food/Non Food Bereich.



Über eine einfach zu bedienende Schnittstelle kann der Applikator in vorhandene Maschinen und Anlagen integriert werden.

Die Mensch-Maschine Schnittstelle bildet ein Display mit Funktionsstasten.



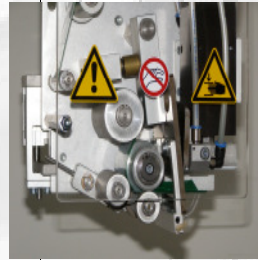
Hierüber kann auf alle Maschinenparameter zugegriffen werden.

Eigene Testroutinen erleichtern Integration und Inbetriebnahme.

Sensoren überwachen Rollenvorrat und Bandriss.

Markenleser steuern präzise die Applikation.

### Einfache Installation



hohe Leistung

sichere Funktion

Perfekt !

### Anwendungsgebiete

Beklebung von Kartons, Trays, Tüten, Flaschen, Kanistern oder anderen Behältnissen.

Folieren von Leisten und anderem Langgut und und und...

### Wir bieten:

Bis über 180 Applikationen/Min  
Bis 100mm Klebebandbreite  
Einseitig, Doppelseitig, mit Anfassende, mit Lineraufwicklung.

**Wir kleben alles..**

## Unsere Stärken:

**Kompetenz**

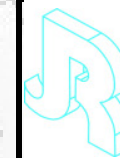
**Präzision**

**Termintreue**

Haben wir Ihr Interesse geweckt ?

Wir beraten Sie gerne !

Kontaktieren Sie uns !



**Josef L. Rameckers**

Maschinenfabrik  
GmbH & Co KG

**Bergerfeld 3-5  
41334 Nettetal**

Fon: +49 (0) 2153 7372-0

Fax: +49 (0) 2153 7372-30

Mail: [info@rameckers.de](mailto:info@rameckers.de)

Net: [www.rameckers.de](http://www.rameckers.de)