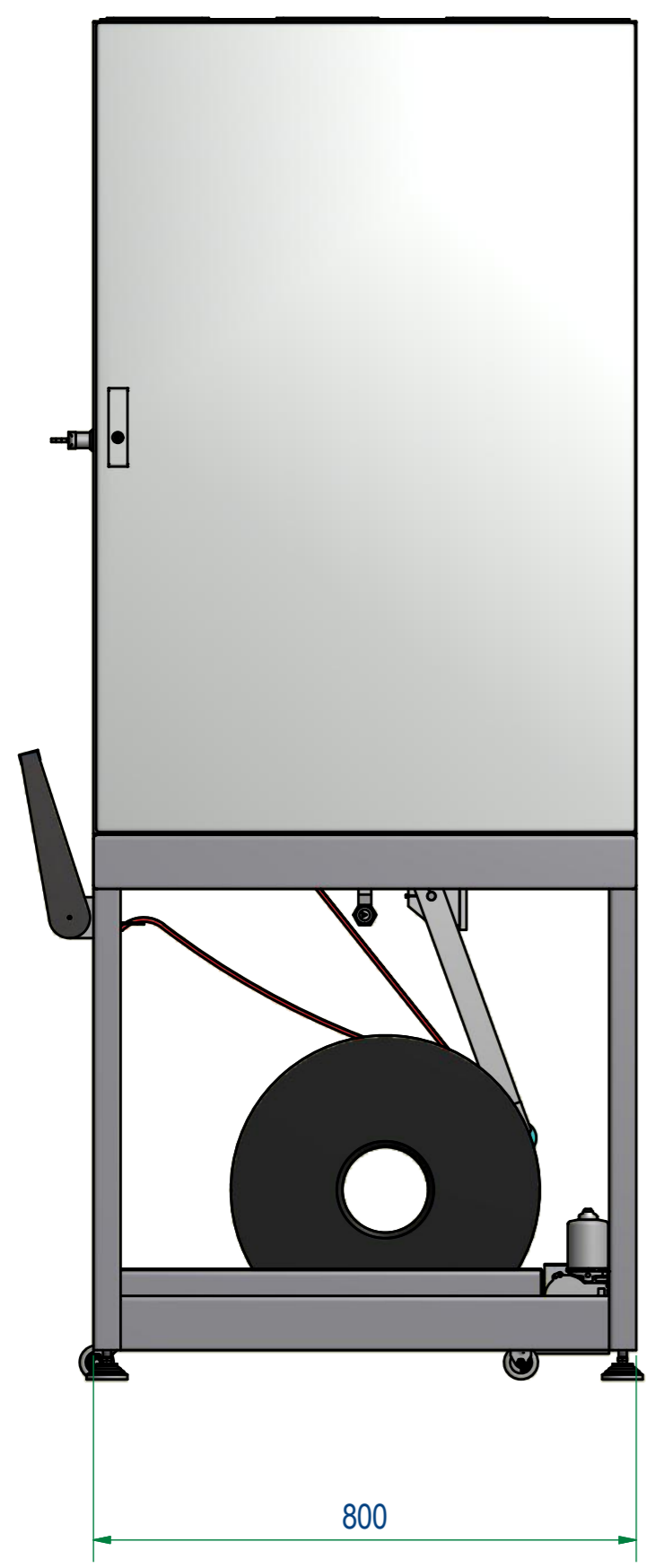


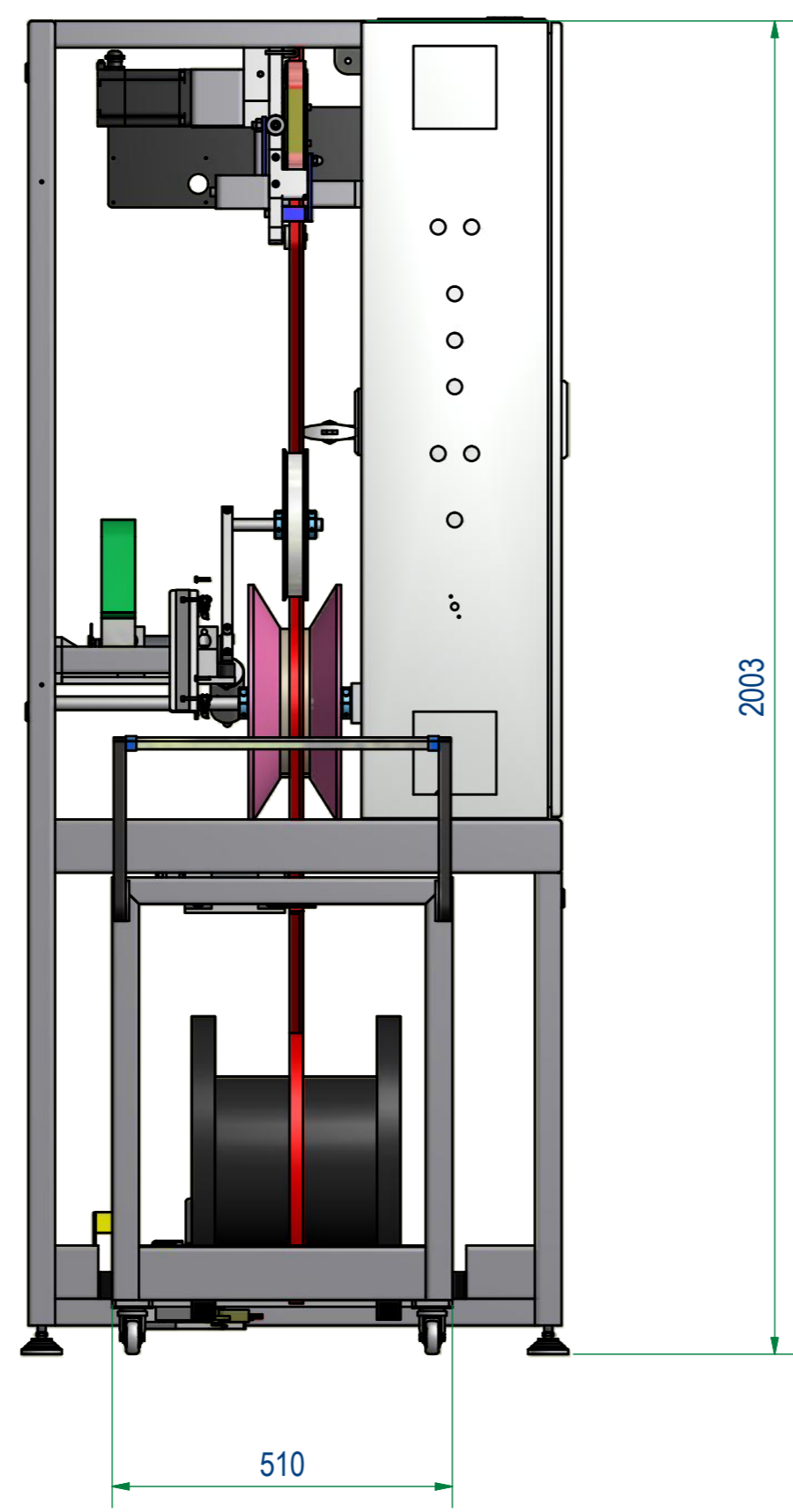
8 7 6 5 4 3 2 1

F
E
D
C
B
A

F
E
D
C
B
A



800

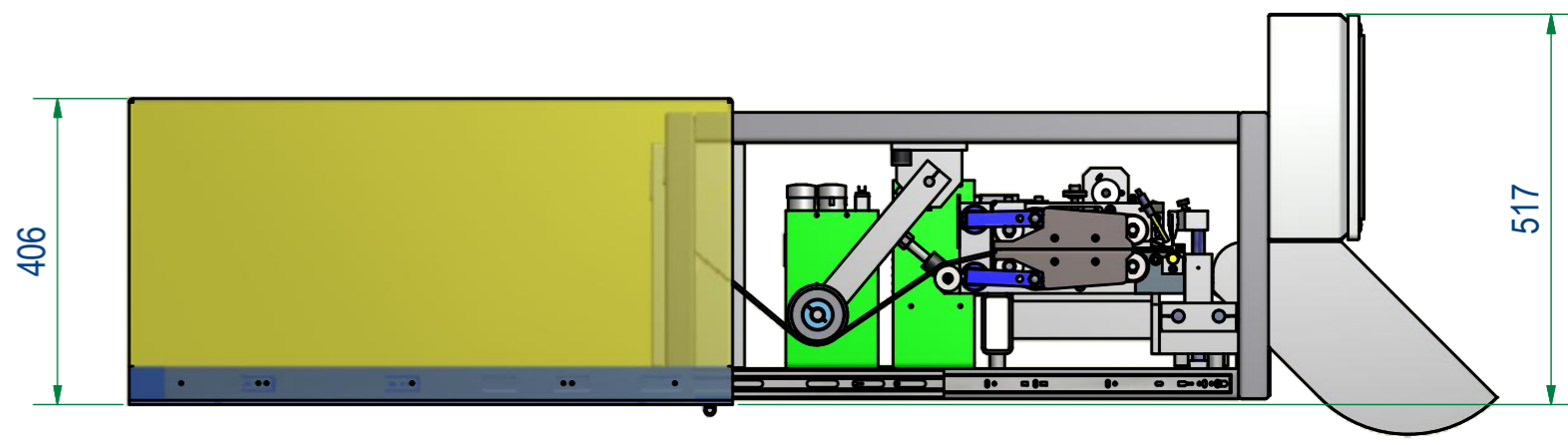


2003

510

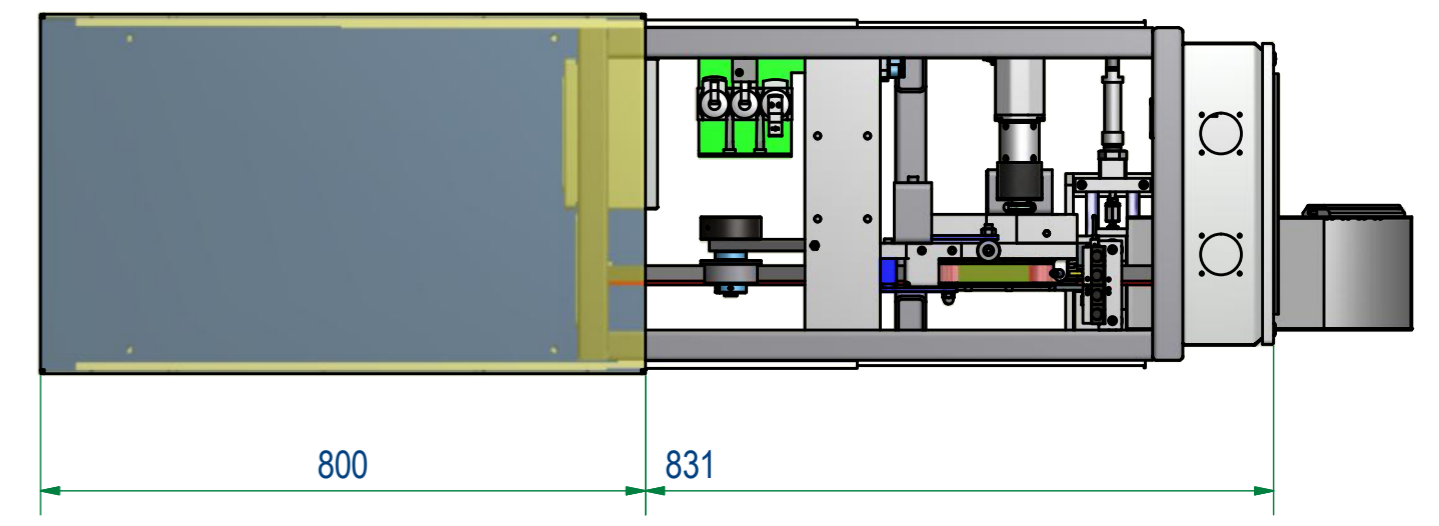


476



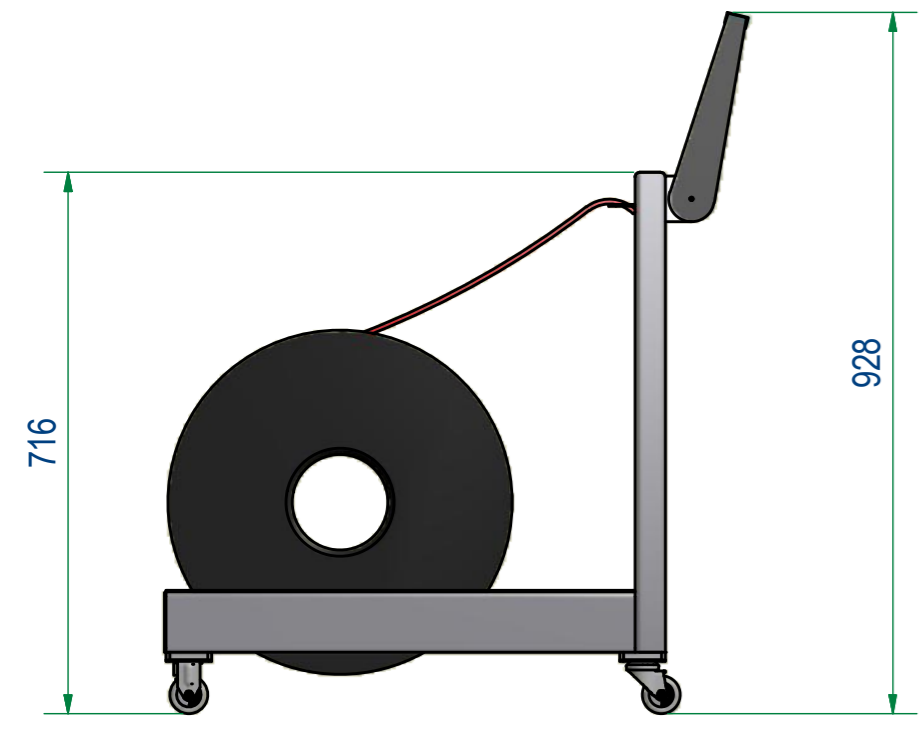
406

517



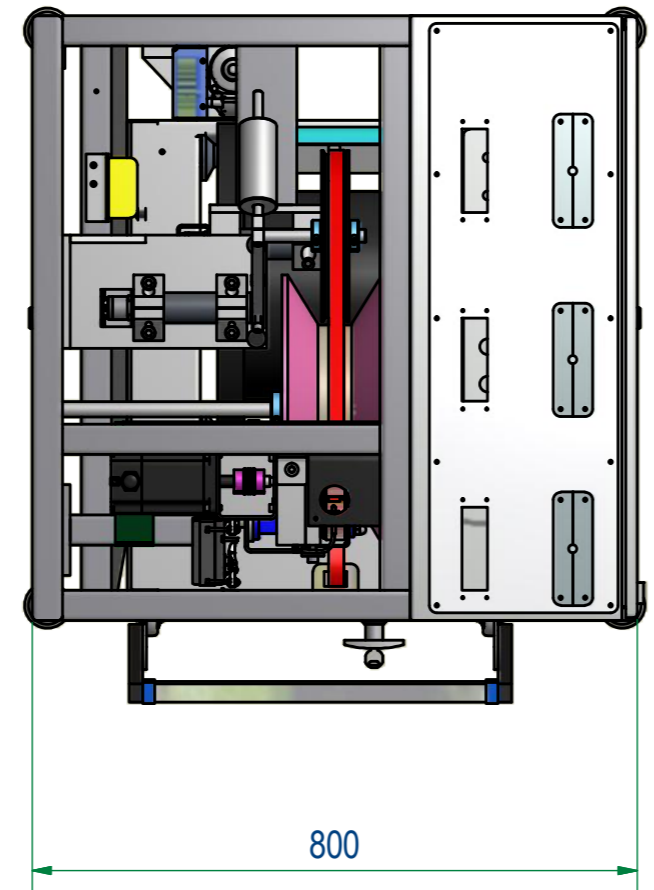
800

831

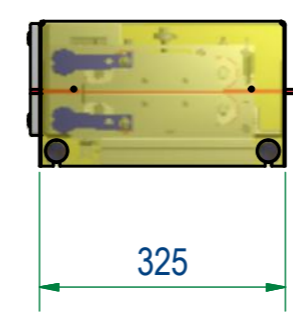


716

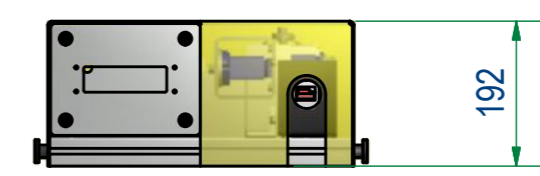
928



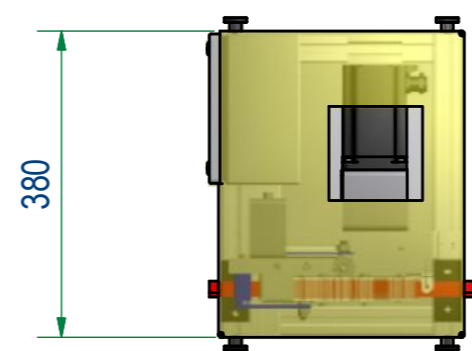
800



325



192



380

Für diese technischen Unterlagen behalten wir uns alle Rechte vor. Urheberrecht geschützt gemäß DIN 34.		Allgemeintoleranz DIN ISO 2768-m	Oberfläche DIN ISO 1302	Maßstab: 1:10	Position:	Menge: 1
		Datum	Name	Cutter		
		Gezeichnet 08.08.2011	schedalke			
		Kontrolliert				
		Norm				
		Josef L. Rameckers Maschinenfabrik KG Bergerfeld 3-5 - 41334 Nettetal			1	
Status	Änderungen	Datum	Name	1		
			\\JLRSBS\zeichnungen\Wheel-Weight-Systems\Cutter Ford\Basisstation Ford\Basisstation Ford	A2		
		komplett.iam		1		

8 7 6 5 4 3 2 1